

Mercedes-Benz L MEGASPACE 6x2 MEILLER HOOK-ARM SYSTEM (EPS WITH CLUTCH / STEEL SUSPENSION FRONTAXLE / AIRCONDITIONING)

ALGEMENE INFORMATIE

| | |
|---------------|----------------|
| ID | SN 56011727 |
| Bouwjaar | 2000 |
| Tellerstand | 977.000 km |
| Opbouw | Haakarmsysteem |
| Emissieklasse | 3 |

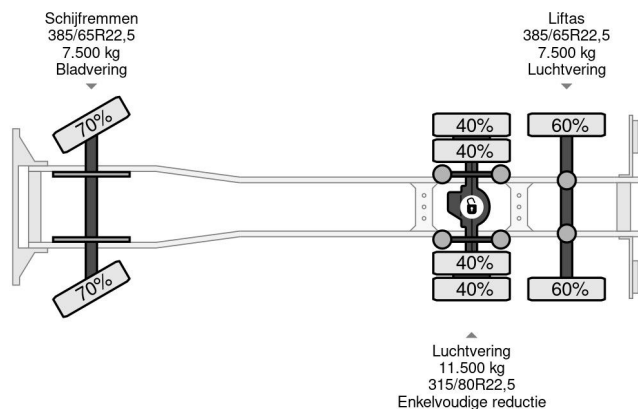
TECHNISCHE INFORMATIE

| | |
|-----------------------------|-------------------|
| Datum eerste toelating | 25-10-2000 |
| Brandstof | Diesel |
| Transmissie | Semi-automaat |
| Voertuigidentificatienummer | WDB9502031K521727 |
| Asconfiguratie | 6x2 |
| Ledig gewicht | 11.495 kg |
| Laadgewicht | 14.505 kg |
| Max. gewicht | 26.000 kg |
| Aantal cilinders | 6 |
| Wielbasis | 480 |



Mercedes-Benz Actros 2543 L MEGASPACE 6x2 MEILLER ...

Referentienummer: SN 56011727



ACCESSOIRES

- "Notenhouten" dashboard • 500 Liter Brandstoftank •
- ABS • Aftakas (PTO) • Airconditioning • Aluminium brandstoftank • Antiblokkeersysteem • ASR • Combi-lights
- Cruise control • Dakspoiler • Elektrische ramen •
- Elektrisch verstelbare buitenspiegels • EPS met Koppelingspedaal • EPS Versnellingsbak met 3 pedalen • Gereedschapskist • Hydraulic set • Lift-as •
- Luchtgeveerde cabine ophanging • Luchthoorns op cabine dak • Luxe chauffeurstoel • PTO • PTO • Radio/CD speler • Schuiflade onder bed • Slaapcabine •
- Snelheidsbegrenzer • Sperdifferentieel • Standkachel • Stoelverwarming • Timer voor standkachel • Vangmuil •

Verstralers • Verwarmde buitenspiegels • Zendapparatuur
• Zijfenders achter cabine • Zonneklep

BESCHRIJVING

Schade: schadevrij

GOOD CONDITION MERCEDES-BENZ ACTROS 2543L
6x2 CHASSIS WITH MEILLER HOOK-ARM SYSTEM, EPS
WITH CLUTCH, STEEL-/AIRSUSPENSION &
AIRCONDITIONING! !
430HP, V6 ENGINE, EURO 3!!
EPS GEARBOX WITH CLUTCH (3 PEDALS)!!
STEEL SUSPENSION FRONT-AXLE!!
SUNVISOR!!
COMPLETE SPOILERSET!!
ETC.!!

MEILLER RK19.65S HOOK-ARM SYSTEM!!
SIZE; LENGTH Ca.: 6.00 m. !!

TRUCK IS IN GOOD DRIVING & WORKING CONDITION,
READY FOR THE HEAVY JOBS!!

MORE MERCEDES-BENZ (CONSTRUCTION) TRUCKS IN
STOCK FOR SALE!! (>75 TRUCKS/TRAILERS IN STOCK)!!

SHIPMENT, STACKING, TRANSPORT, TRANSIT
REGISTRATION OR LOADING?, NO PROBLEM FOR US,
WE ARE AN "ONE STOP SHOP" COMPANY!!

CHECK FOR OUR ACTUAL STOCK OUR WEBSITE;
WWW.ENGEL-TRUCKS.COM

YOU CAN ALSO CHECK OUR COMPANY MOVIE ON
YOUTUBE FOR THE FIRST IMPRESSION!!
(<https://drone-pro.nl/project/video-engel-trucks-bv-2017/>)

ENGEL TRUCKS; "YOUR GLOBAL TRADING PARTNER"