

Mercedes-Benz L MEGASPACE 6x2 MEILLER HOOK-ARM SYSTEM (EPS WITH CLUTCH / STEEL SUSPENSION FRONTAXLE / AIRCONDITIONING)

INFORMATIONS GÉNÉRALES

ID	SN 56011727
Année de construction	2000
Kilométrage	977.000 km
Chassis	Système de bras à crochet
Classe d'émission	3

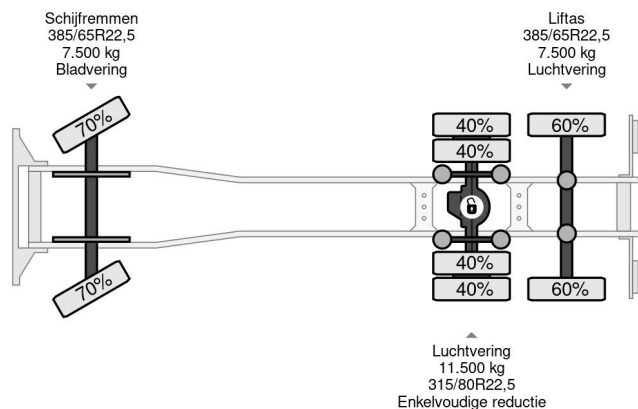
INFORMATIONS TECHNIQUES

Date première immatriculation	25-10-2000
Carburant	Diesel
Transmission	Semi-automatique
Numéro d'identification véhicule	WDB9502031K521727
Configuration des essieux	6x2
Poids à vide	11.495 kg
Poids de la charge	14.505 kg
Poids maximum	26.000 kg
Nombre de cylindres	6
Empattement	480



Mercedes-Benz Actros 2543 L MEGASPACE 6x2 MEILLER ...

Referentienummer: SN 56011727



ACCESSOIRES

- ABS • Attraper taupe • Boîte à outils • Cabine de couchage • Chauffage • Climatisation • Différentiel d'écartement • Limiteur de vitesse • Lumières vives • Pare-soleil • Prise de force • Prise de force (PTO) • Radio / lecteur CD • Régulateur de vitesse • Réservoir de carburant en aluminium • Rétroviseurs extérieurs à réglage électrique • Siège chauffant • Spoiler de toit • Système anti-blocage

DESCRIPTION

Dommages: aucun

GOOD CONDITION MERCEDES-BENZ ACTROS 2543L 6x2 CHASSIS WITH MEILLER HOOK-ARM SYSTEM, EPS WITH CLUTCH, STEEL-/AIRSUSPENSION & AIRCONDITIONING!!
 430HP, V6 ENGINE, EURO 3!!
 EPS GEARBOX WITH CLUTCH (3 PEDALS)!!
 STEEL SUSPENSION FRONT-AXLE!!
 SUNVISOR!!
 COMPLETE SPOILERSET!!
 ETC.!!

MEILLER RK19.65S HOOK-ARM SYSTEM!!
 SIZE; LENGTH Ca.: 6.00 m. !!

TRUCK IS IN GOOD DRIVING & WORKING CONDITION,

READY FOR THE HEAVY JOBS!!

MORE MERCEDES-BENZ (CONSTRUCTION) TRUCKS IN STOCK FOR SALE!! (>75 TRUCKS/TRAILERS IN STOCK)!!

SHIPMENT, STACKING, TRANSPORT, TRANSIT REGISTRATION OR LOADING?, NO PROBLEM FOR US, WE ARE AN "ONE STOP SHOP" COMPANY!!

CHECK FOR OUR ACTUAL STOCK OUR WEBSITE; WWW.ENGEL-TRUCKS.COM

YOU CAN ALSO CHECK OUR COMPANY MOVIE ON YOUTUBE FOR THE FIRST IMPRESSION!!
(<https://drone-pro.nl/project/video-engel-trucks-bv-2017/>)

ENGEL TRUCKS; "YOUR GLOBAL TRADING PARTNER"