

Mercedes-Benz L MEGASPACE 6x2 MEILLER HOOK-ARM SYSTEM (EPS WITH CLUTCH / STEEL SUSPENSION FRONTAXLE / AIRCONDITIONING)

ALLGEMEINE INFORMATIONEN

ID	SN 56011727
Baujahr	2000
Kilometerstand	977.000 km
Konstruktion	Hakenarmsystem
Schadstoffklasse	3

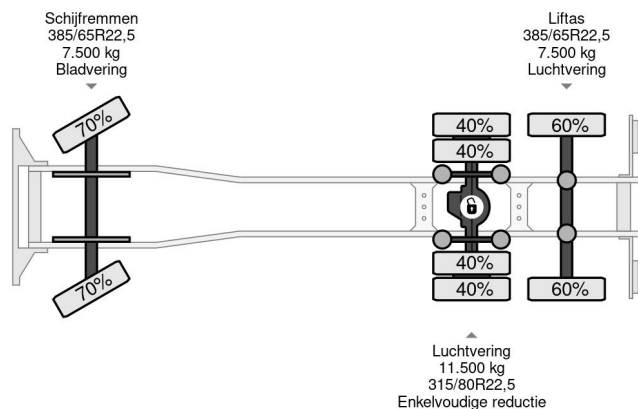
TECHNISCHE INFORMATIONEN

Datum der Erstzulassung	25-10-2000
Kraftstoffart	Diesel
Getriebe	Halbautomatik
Fahrzeug-Identifizierungsnummer	WDB9502031K521727
Radformel	6x2
Gewicht	11.495 kg
Nutzlast	14.505 kg
Bruttogewicht	26.000 kg
Zylinderzahl	6
Radstand	480



Mercedes-Benz Actros 2543 L MEGASPACE 6x2 MEILLER ...

Referenznummer: SN 56011727



ZUBEHÖR

- Aluminium-Kraftstofftank • Antiblockiersystem •
- Antiblockiersystem • ASR • Comfortsitze Fahrer •
- Dachspoiler • Differentialsperre • Elektrisch verstellbare Außenspiegel • EPS mit Kuplung • Fernlicht •
- Geschwindigkeitsbegrenzer • Geschwindigkeitsregelanlage
- Hydraulic Anlage • Klimaanlage • Lift Achse • Lufthorne auf Fahrerhausdach • Radio/CD-Spieler • Schlafkabine •
- Sitzheizung • Sonnenschutzklappe • Standheizung •
- Werkzeugkasten • Zapfwelle (PTO) • Zapfwelle (PTO) • Zugmaul

BESCHREIBUNG

Schäden: keines

GOOD CONDITION MERCEDES-BENZ ACTROS 2543L 6x2 CHASSIS WITH MEILLER HOOK-ARM SYSTEM, EPS WITH CLUTCH, STEEL-/AIRSUSPENSION & AIRCONDITIONING!!

430HP, V6 ENGINE, EURO 3!!

EPS GEARBOX WITH CLUTCH (3 PEDALS)!!

STEEL SUSPENSION FRONT-AXLE!!

SUNVISOR!!

COMPLETE SPOILERSET!!

ETC.!!

MEILLER RK19.65S HOOK-ARM SYSTEM!!

SIZE; LENGTH Ca.: 6.00 m. !!

TRUCK IS IN GOOD DRIVING & WORKING CONDITION,

READY FOR THE HEAVY JOBS!!

MORE MERCEDES-BENZ (CONSTRUCTION) TRUCKS IN STOCK FOR SALE!! (>75 TRUCKS/TRAILERS IN STOCK)!!

SHIPMENT, STACKING, TRANSPORT, TRANSIT REGISTRATION OR LOADING?, NO PROBLEM FOR US, WE ARE AN "ONE STOP SHOP" COMPANY!!

CHECK FOR OUR ACTUAL STOCK OUR WEBSITE; WWW.ENGEL-TRUCKS.COM

YOU CAN ALSO CHECK OUR COMPANY MOVIE ON YOUTUBE FOR THE FIRST IMPRESSION!!
(<https://drone-pro.nl/project/video-engel-trucks-bv-2017/>)

ENGEL TRUCKS; "YOUR GLOBAL TRADING PARTNER"